



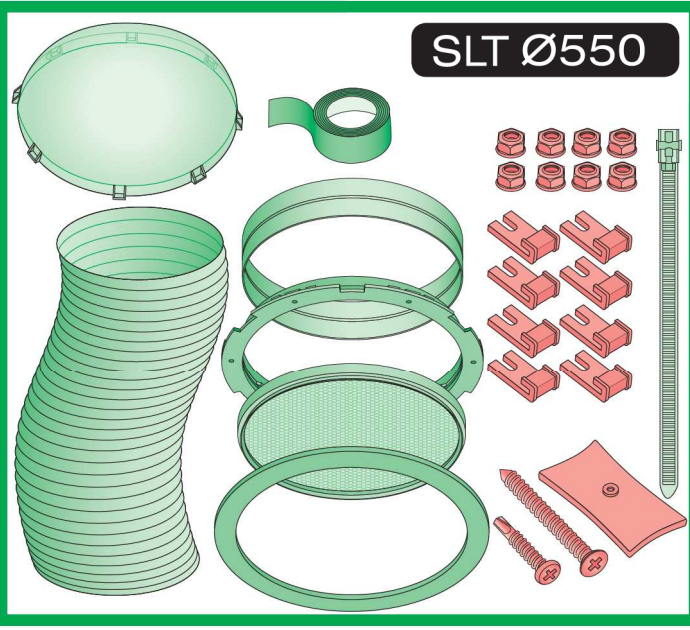
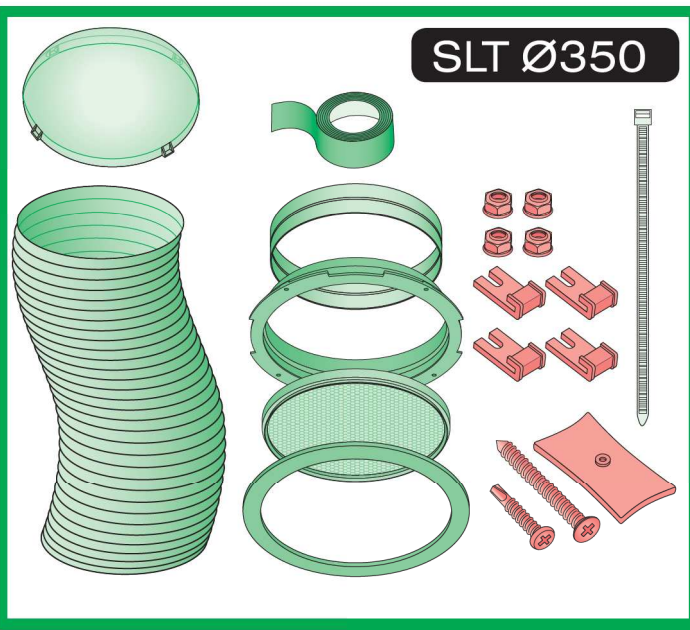
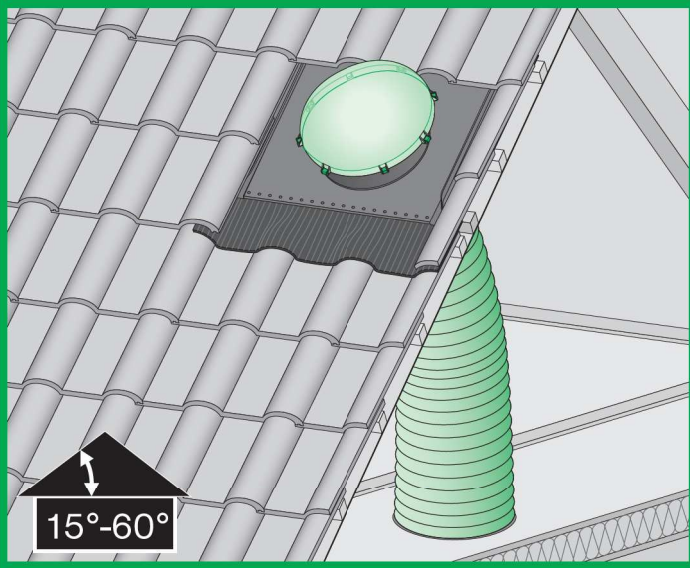
¹⁸ FS Wiesław Szczęśniak Spółka Komandytowa
ul. Wiejska 32
56-400 Oleśnica, Polska

ITB-KOT-2018/0497 wydanie 1
Instytut Techniki Budowlanej

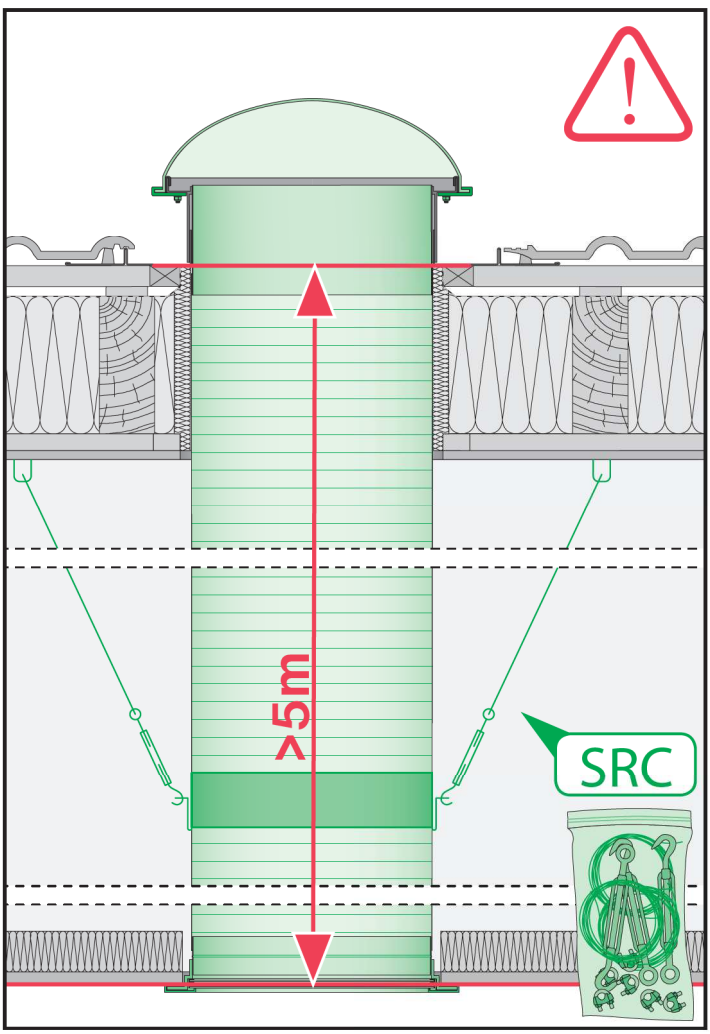
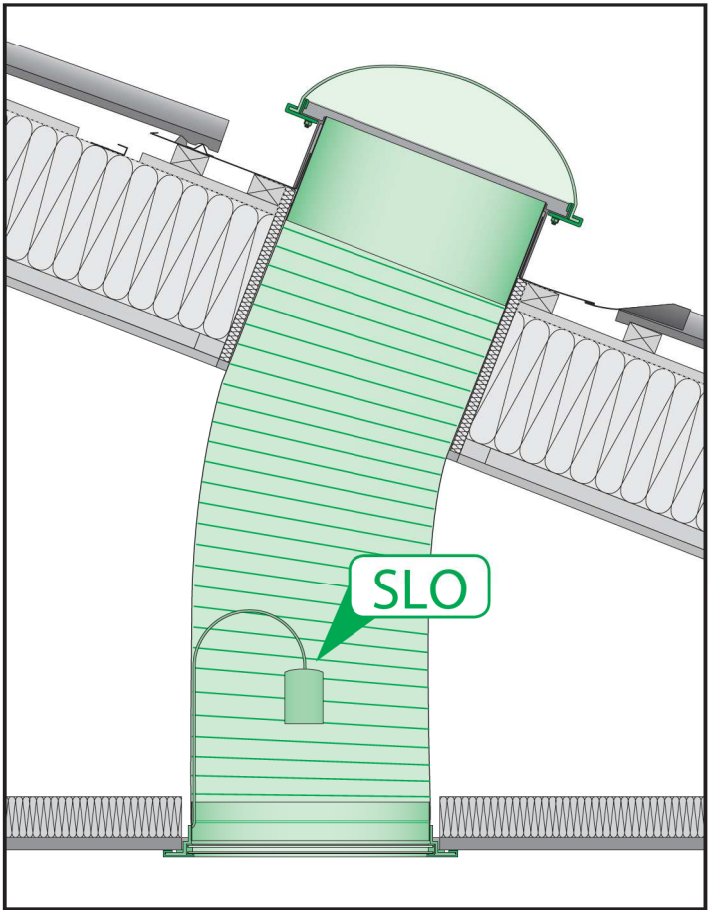
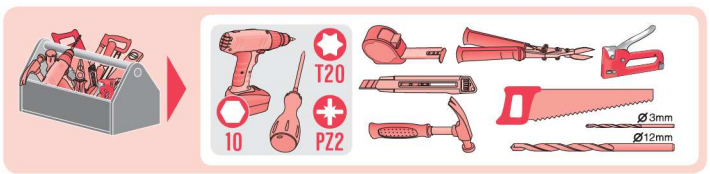
KRAJOWA DEKLARACJA WŁAŚCIWOŚCI
UŻYTKOWYCH NR FS-250350550850/2018

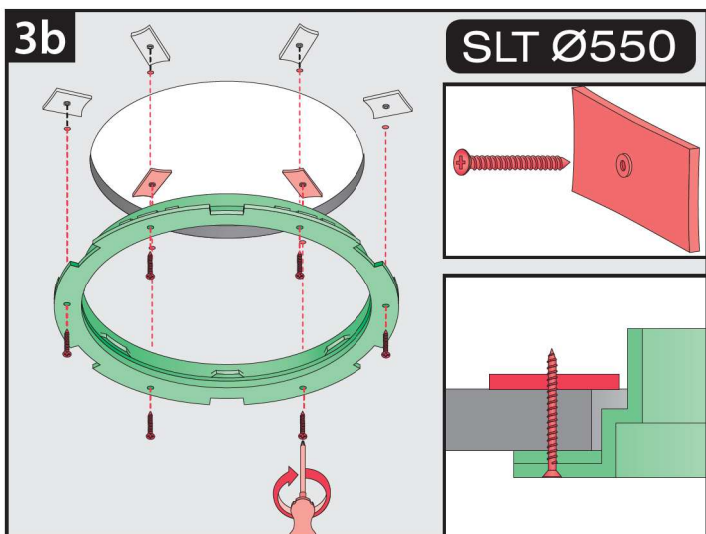
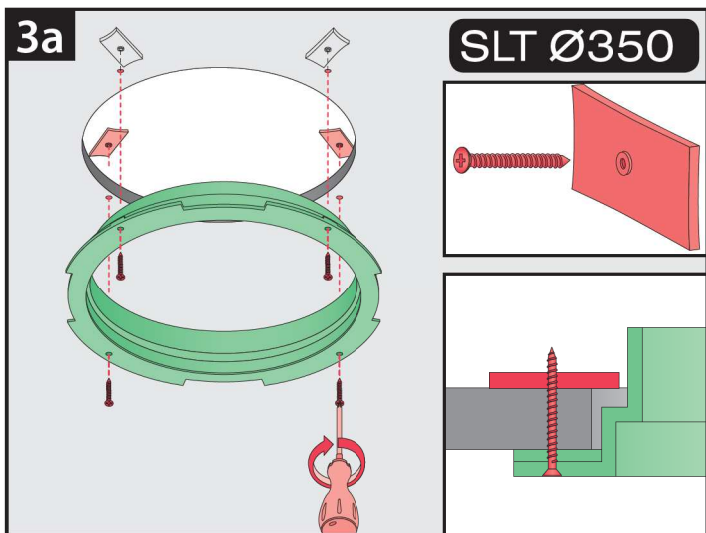
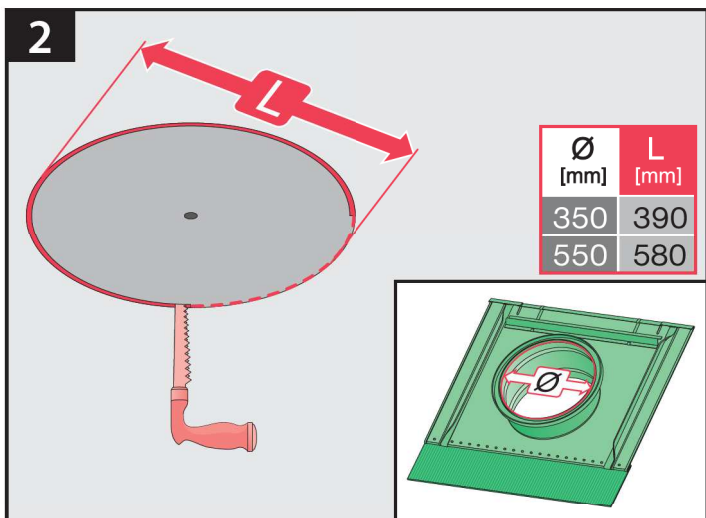
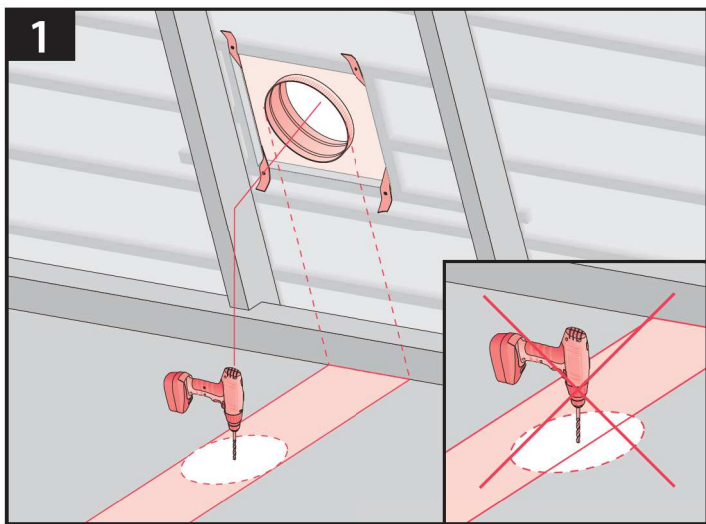
SLT

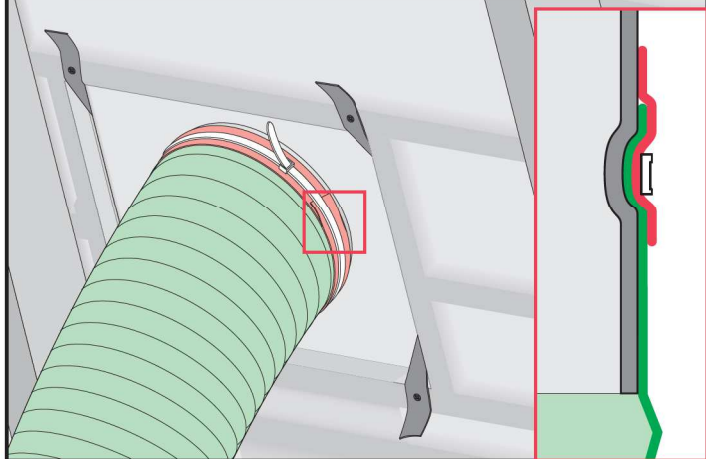
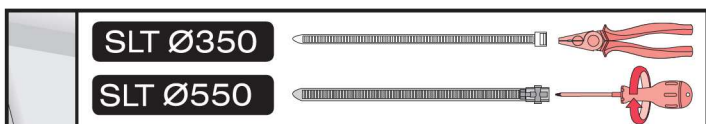
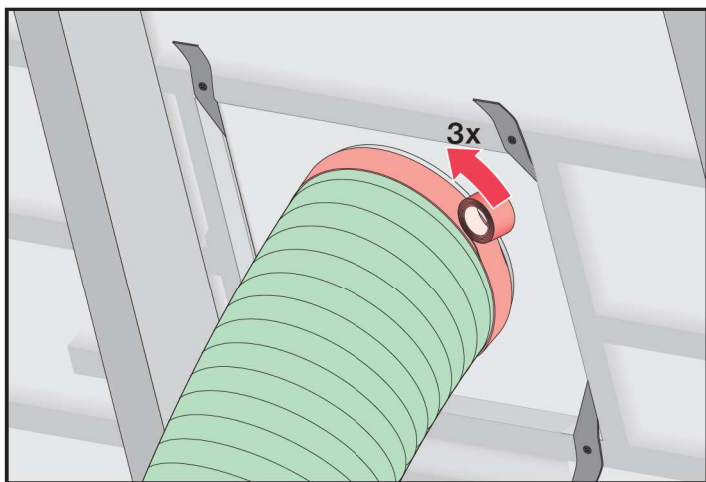
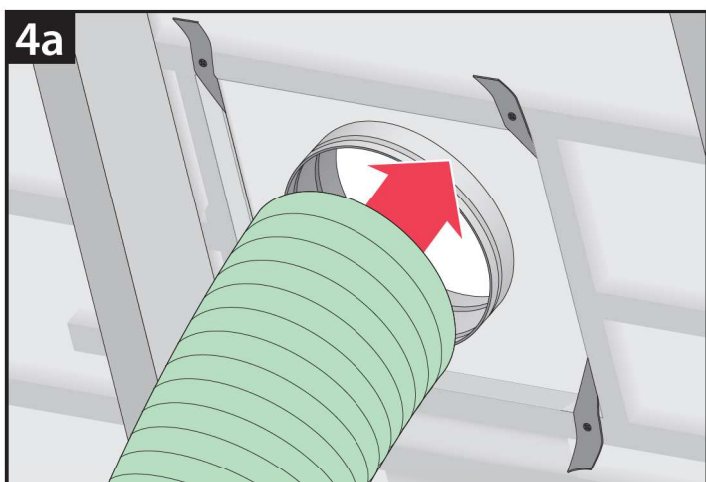
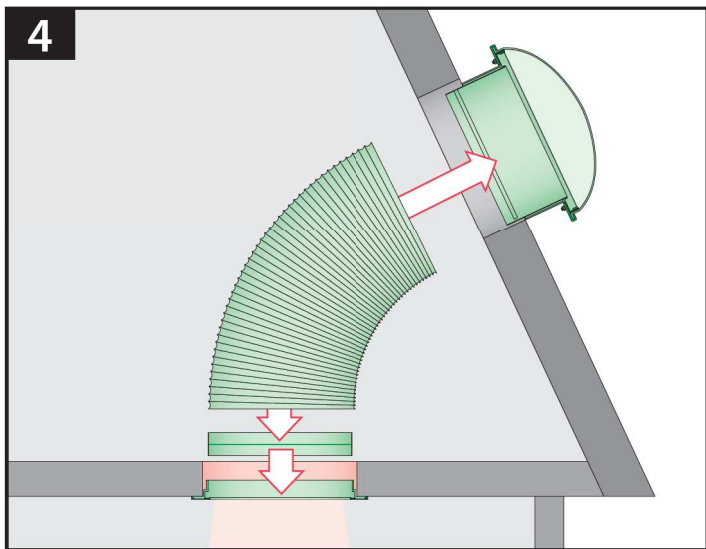
Dostępne na <http://www.fakro.pl/architekci/certyfikaty-i-deklaracje/>

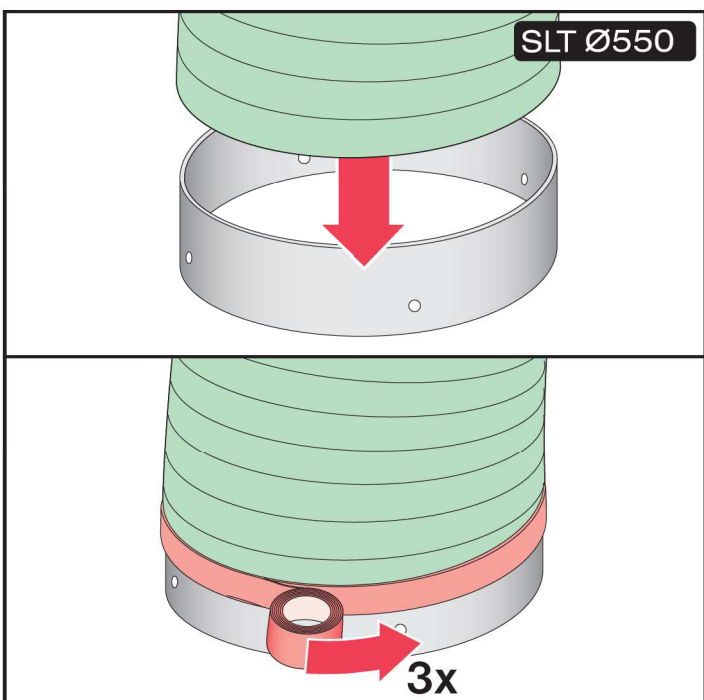
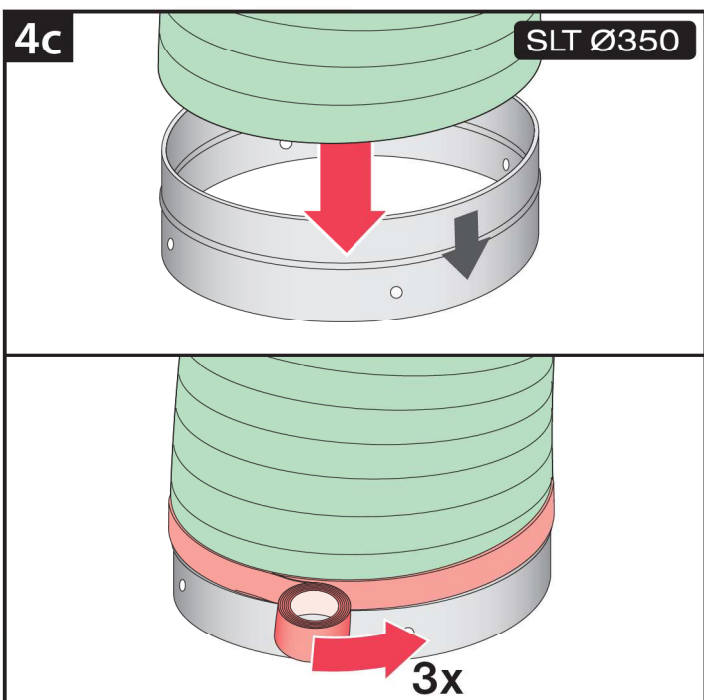
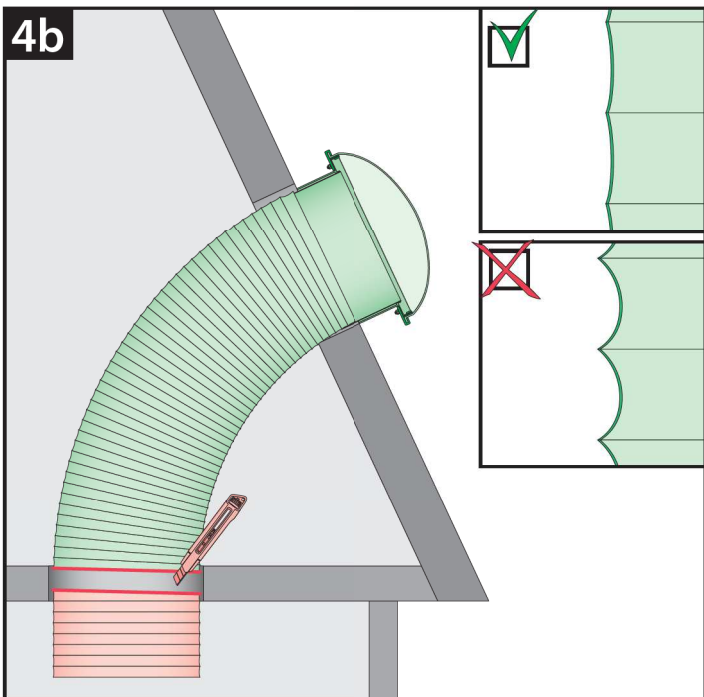


23
22
21
20
19
18
17
16
15
14
13
12
11
10
9
8
7
6
5
4
3
2
1
0 [cm]

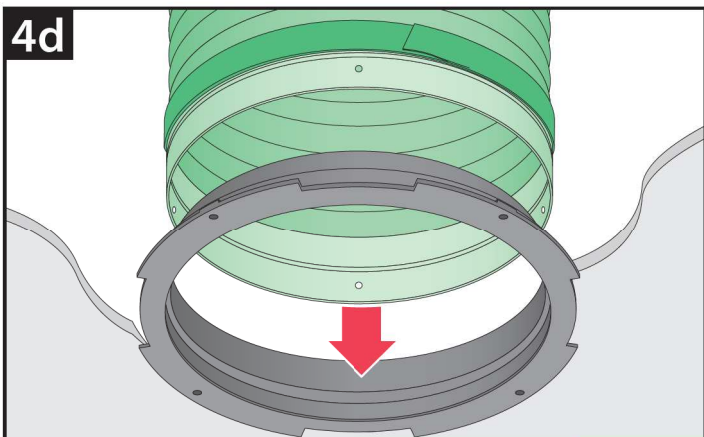




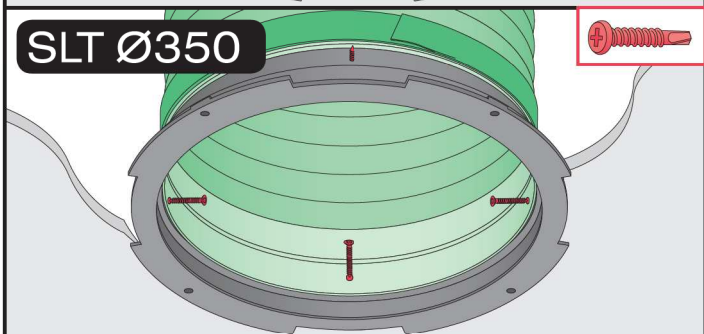




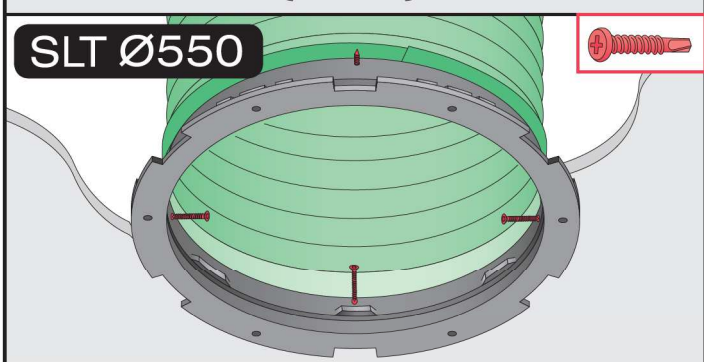
4d



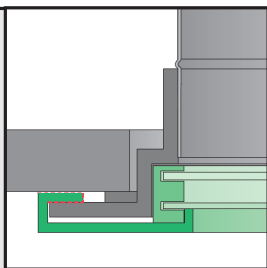
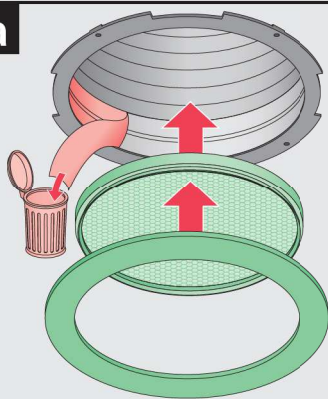
SLT Ø350



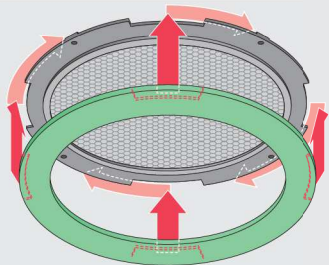
SLT Ø550



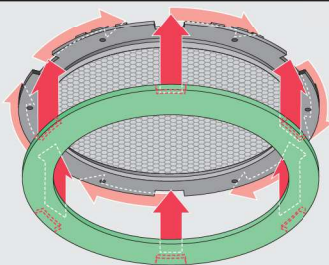
5a



SLT Ø350

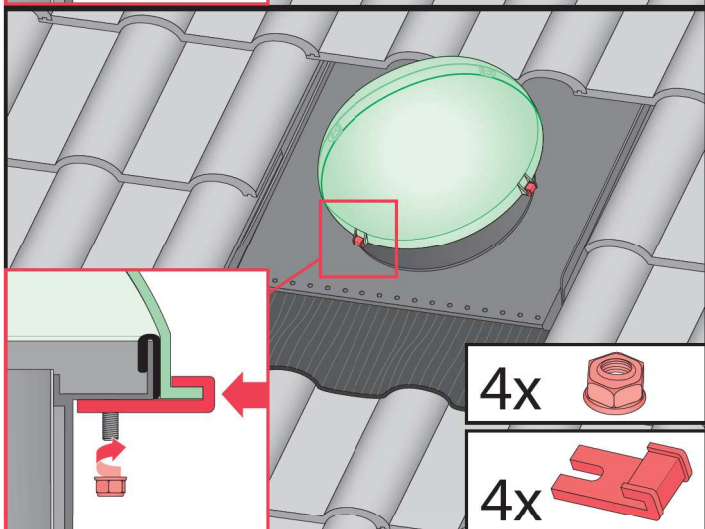
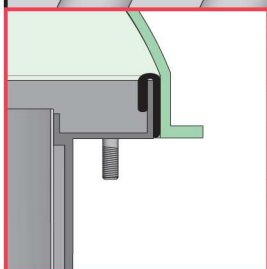


SLT Ø550



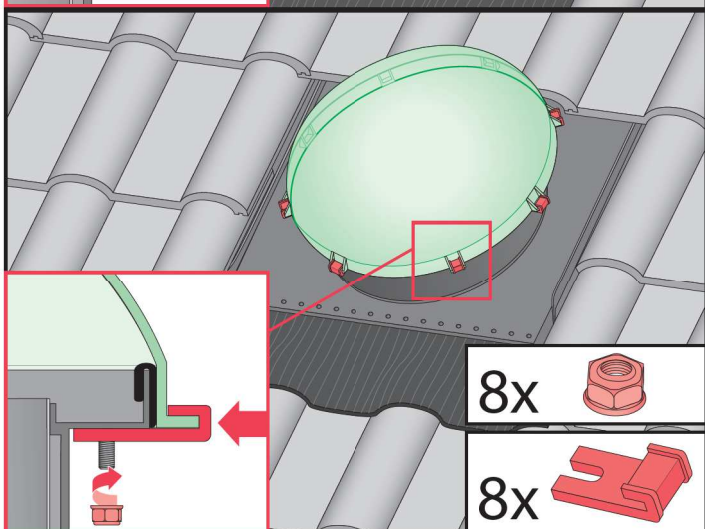
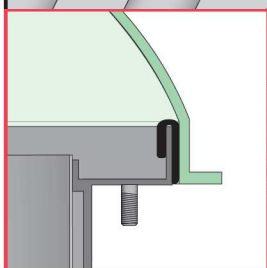
6a

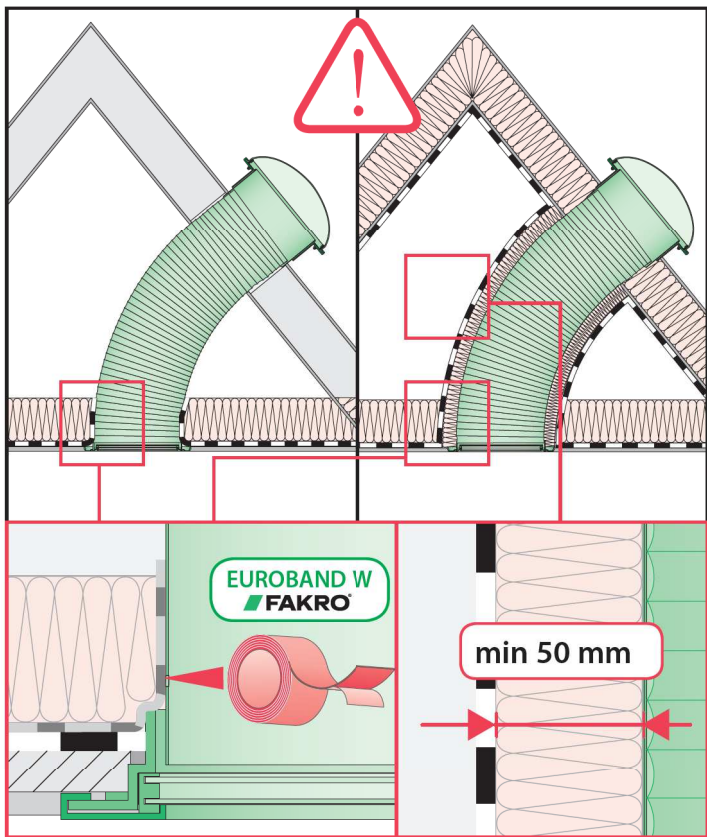
SLT Ø350



6b

SLT Ø550





PL	Zasadnicze charakterystyki	Właściwości użytkowe	Metody oceny
GB	Essential characteristics	Performance characteristics	Evaluation methods
DE	Wesentliche merkmale	Leistungserklärungen	Bewertungsverfahren
FR	Paramètres caractéristiques	Performances déclarées	Méthode d'évaluation
	Oporność na uderzenie ciałem twardym, upadek kulki stalowej o masie 250 g z wysokości 1 m Impact resistance – hard body, drop of a 250g steel ball from a height of 1m Schlagfestigkeit – harter Körper, fall eines 250 g Stahlkugels aus 1 meter Höhe Résistance aux chocs avec objet dur, aux chutes d'une boule en acier de 250g de la hauteur de 1 m	brak przebiecia no puncture kein einstich pas de pontion	
	Oporność na uderzenie ciałem miękkim-ciężkim, upadek worka o masie 50 kg: - świetliki FS 250 i FS 350 (wysokość spadku 1,2 m) - świetliki FS 550 i FS 850 (wysokość spadku 2,4 m) Impact resistance – soft-hard body, drop of a 50kg bag - light tunnels FS 250 and FS 350 (drop height 1.2 m) - light tunnels FS 550 and FS 850 (drop height 2.4 m) Schlagfestigkeit – weich-harter Körper, fall eines 50 kg Sackes: - tageslicht-spot FS 250 und FS 350 (fallhöhe 1,2 m) - tageslicht-spot FS 550 und FS 850 (fallhöhe 2,4 m) Résistance aux chocs avec objet dur-mou, aux chutes d'un sac de 50kg - puits de lumière FS 250 i FS 350 (hauteur de chute: 1,2 m) - puits de lumière FS 550 i FS 850 (hauteur de chute: 2,4 m)	klasa SB 600 klasa SB 1200 class SB 600 class SB 1200 klase SB 600 klase SB 1200 classe SB 600 classe SB 1200	PN – EN 1873:2014
	Oporność na obciążenia dociskające, parcie wiatru o wartości 2500 Pa Resistance to downward loads, wind suction of 2500 Pa Beständigkeit gegen abwärtbelastung, winddruck von 2500 Pa Résistance aux chargées de serrement, au vent d'une valeur de 2500 Pa	klasa DL 2500 class DL 2500 klasse DL 2500 classe DL 2500	
	Oporność na obciążenia odrywające, ssanie wiatru o wartości 3000 Pa Resistance to upward loads, wind suction of 3000 Pa Beständigkeit gegen abwärtbelastung, windsoog von 3000 Pa Résistance au vent de valeur de 3000 Pa	klasa UL 3000 class UL 3000 classe UL 3000 classe UL 3000	
	Wodoszczelność, zraszanie wodą w ilości 2 – 3 l/m²·min w ciągu 1 h Watertightness, water spraying in quantity of 2 – 3 l/m ² ·min within 1 hour Wasserdichtigkeit, wasserberieselung 2 – 3 l/m ² ·min innerhalb von 1 h Imperméabilité, pulvérisation de l'eau – 2 – 3 l/m ² ·minuit en 1 heure	brak przecieków no leaks keine undichten stellen pas de fuite	
	Przepuszczalność powietrza przy ciśnieniu 100 Pa: - świetliki FS 250, FS 350 i FS 550 - świetliki FS 850 Air permeability at a pressure of 100 Pa: - light tunnels FS 250, FS 350 and FS 550 - light tunnels FS 850 Luftdurchlässigkeit bei einem druck von 100 Pa: - tageslicht-spots FS 250, FS 350 und FS 550 - tageslicht-spots FS 850 La perméabilité à l'air – 100 Pa: - puits de lumière FS 250, FS 350 i FS 550 - puits de lumière FS 850	klasa Ap17 klasa Ap7 class Ap17 class Ap7 klase Ap17 klase Ap7 classe Ap17 classe Ap7	
	Przepuszczalność powietrza – średni współczynnik infiltracji powietrza w zakresie 50 – 300 Pa (parcie i ssanie): - świetlik FS 250, FS 350 i FS 550 - świetlik FS 850 Air permeability – average air infiltration rates in the range of 50 – 300 Pa (pressure and suction): - light tunnels FS 250, FS 350 and FS 550 - light tunnels FS 850 Luftdurchlässigkeit – mittlerer Infiltrationsraten im bereich von 50 – 300 Pa (druck und sog) - tageslicht-Spot FS 250, FS 350 und FS 550 - tageslicht-Spot FS 850 La perméabilité à l'air – coefficient moyen de l'infiltration 50 – 300 Pa (poussée et aspiration): - puits de lumière FS 250, FS 350 i FS 550 - puits de lumière FS 850	klasa 3: a ≤ 0,3 m ³ /(m ² ·h·daPa) ²³ klasa 2: a ≤ 1,0 m ³ /(m ² ·h·daPa) ²³ class 3: a ≤ 0,3 m ³ /(m ² ·h·daPa) ²³ class 2: a ≤ 1,0 m ³ /(m ² ·h·daPa) ²³ classe 3: a ≤ 0,3 m ³ /(m ² ·h·daPa) ²³ classe 2: a ≤ 1,0 m ³ /(m ² ·h·daPa) ²³	PN-EN 1026:2001 PN-EN 12207:2017
	Izolacyjność cieplna, współczynnik przenikania ciepła, W/(m²·K): - świetliki FS 250 - świetliki FS 350 - świetliki FS 550 - świetliki FS 850 Thermal insulation, heat transfer coefficient W/(m ² ·K): - light tunnels FS 250 - light tunnels FS 350 - light tunnels FS 550 - light tunnels FS 850 Wärmedämmung, wärmedurchgangskoeffizient, W/(m ² ·K): - tageslicht-spot FS 250 - tageslicht-spot FS 350 - tageslicht-spot FS 550 - tageslicht-spot FS 850 Isolation thermique, coefficient de transmission de la chaleur, W/(m ² ·K): - puits de lumière FS 250 - puits de lumière FS 350 - puits de lumière FS 550 - puits de lumière FS 850	≤ 2,2 ≤ 2,1 ≤ 2,0 ≤ 1,7 ≤ 2,2 ≤ 2,1 ≤ 2,0 ≤ 1,7 ≤ 2,2 ≤ 2,1 ≤ 2,0 ≤ 1,7 ≤ 2,2 ≤ 2,1 ≤ 2,0 ≤ 1,7	PN-EN ISO 10211-1:2008 PN-EN 1873+A1:2016

CZ	Výrobce ani prodávce nenesou žádnou odpovědnost za nedodržení příslušných platných zákonů, stavebních předpisů a bezpečnostních požadavků uživatelem výrobku, architektem, montážníkem nebo vlastníkem budovy.	NL	De fabrikant en verkoper zijn niet aansprakelijk voor gevolgen bij het niet opvolgen van toepasselijke wetten, bouwbesluiten en veiligheidsvoorschriften door de gebruiker van het product, de architect, de installateur of de eigenaar van het gebouw.
DE	Hersteller und Verkäufer übernehmen keine Haftung für Nichtbeachtung entsprechender Rechts- und Bauvorschriften sowie Sicherheitsanforderungen seitens Produktbenutzers, Architekten, Monteure oder Gebäudebesitzers.	PL	Producent i sprzedawca nie ponosi żadnej odpowiedzialności za nieprzestrzeganie stosownych przepisów prawa, przepisów budowlanych i wymogów bezpieczeństwa przez użytkownika produktu, architekta, montażystę lub właściciela budynku.
ES	El fabricante y el vendedor no tienen ninguna responsabilidad por el incumplimiento de la ley vigente, normas de construcción y exigencias de seguridad por parte del usuario del producto, arquitecto, instalador o el propietario del edificio.	PT	O fabricante e o vendedor não tem nenhuma responsabilidade pelo o não cumprimento da lei, códigos de construção e as exigências de segurança por parte do usuário do produto, arquiteto, instalador ou proprietário do edifício.
FR	Le fabricant et le revendeur ne prend aucune responsabilité de ne pas respecter les lois applicables, les règlements sur les bâtiments et les exigences de sécurité par l'utilisateur du produit, l'architecte, l'installateur ou le propriétaire du bâtiment.	RO	Nici producătorul, nici distribuitorul nu își vor asuma niciun fel de răspundere pentru nerespectarea legilor în vigoare, a legilor din domeniul construcțiilor sau a măsurilor de siguranță impuse utilizatorilor produsului, arhitecților, montajistilor sau proprietarilor clădirii.
GB	Manufacturer and Seller shall bear no liability for failure to comply with the applicable laws, building codes and safety requirements by the user of the product, architect, fitter or owner of the building.	RU	В случае несоблюдения архитектором, монтажником или владельцем здания строительных правил и норм безопасности ответственность с производителя и продавца снимается.
HU	A gyártó és a forgalmazó nem vállal semmiféle felelősséget a vonatkozó törvényi, építési és biztonsági előírások termékelhasználó, építész, beépítőmester vagy épülettulajdonos általi nem tartásáért.	SK	Výrobca a predávca nenesú žiadnu zodpovednosť za nedodržanie príslušných ustanovení zákona, stavebných predpisov a bezpečnostných požiadaviek užívateľom výrobku, architektom, montážom alebo majiteľom objektu.
IT	Il Produttore e il Rivenditore non potranno essere ritenuti responsabili per il mancato rispetto, da parte dell'utente del prodotto, del progettista, dell'installatore o del proprietario dell'edificio, delle leggi vigenti, nonché dei regolamenti edilizi e di quelli		